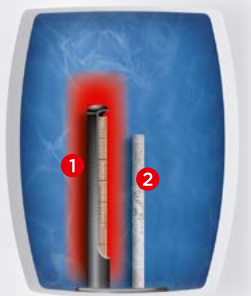


# STÉATIS

Chauffe-eau électrique

Équipé d'une résistance  
protégée du calcaire

**Thermor**   
Chaleur connectée



## 1 RÉSISTANCE STÉATITE PROTÉGÉE DU CALCAIRE

- insérée dans un fourreau, sans contact direct avec l'eau,
- en cas de remplacement, pas besoin de vidange.

## 2 PROTECTION ANTICORROSION

- anode en magnésium, qui se dissout dans le temps,
- nécessite un contrôle de l'usure tous les 2 ans et un remplacement si nécessaire.



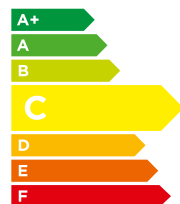
## DISPONIBLE EN 3 FORMATS

Vertical mural étroit,  
vertical mural compact  
et stable



## FACILITÉ D'INSTALLATION

500/800mm & 700/800mm  
Système de fixation modulable



## PERFORMANCE

Classe énergétique C

# CARACTÉRISTIQUES TECHNIQUES

Cuve et corps de chauffe émaillés conformes aux normes d'hygiène.

Thermostat mécanique.

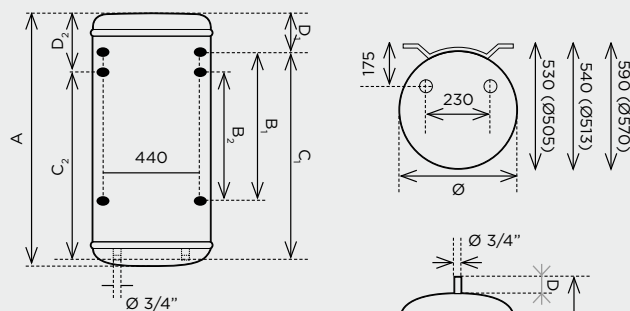
7 capacités de 50 à 300 L et 3 diamètres (505, 570, et 575 mm).

Livré avec raccord diélectrique tournant 3/4".

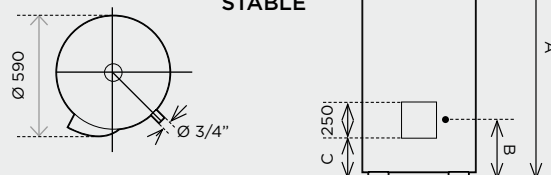


# COTES D'INSTALLATION

## VERTICAL MURAL



## STABLE



## ACCESSOIRES

Kit 3000 W TC VM 200L et stables pour un branchement en triphasé (réf. 900 416)

Trépied universel 50 à 200L (réf. 900 353)



## DIMENSIONS ET RÉFÉRENCES

	Capacité (L)	Nombre de personnes	Puissance (W)	Consommation d'entretien (kWh/24 h à 65°C)	Quantité d'ECS à 40°C (L) (V40) (2)	Constante de refroidissement	Temps de chauffe	Dimensions (mm)								Poids à vide (kg)	Classe Énergétique	Référence
								Ø	A	B <sub>1</sub>	B <sub>2</sub>	C <sub>1</sub>	C <sub>2</sub>	D <sub>1</sub>	D <sub>2</sub>			
Stéatis vertical mural étroit Ø 505	50 <sup>(1)</sup>	1	1200	0,79	-	0,33	2h46	505	575	-	-	370	-	155	-	22	C	241 150
	75 <sup>(1)</sup>	1 ou 2	1200	1,10	141	0,31	4h12	505	780	-	-	570	-	120	-	27	C	251 175
	100 <sup>(1)</sup>	2	1200	1,25	183	0,26	5h18	505	910	-	-	750	565	115	300	32	C	261 025
	150 <sup>(1)</sup>	3	1800	1,63	276	0,23	5h23	505	1240	800	500	1050	750	145	445	41	C	271 047
	200	4	2400	1,91	373	0,20	5h32	513	1570	800	700	1050	950	475	575	52	C	281 042
Stéatis vertical mural compact Ø 570	100 <sup>(1)</sup>	2	1200	1,15	182	0,24	5h45	570	780	-	-	570	-	135	-	32	C	261 114
	150 <sup>(1)</sup>	3	1800	1,43	277	0,20	5h28	570	1030	500	-	750	-	210	-	41	C	271 100
	200	4	2400	1,88	368	0,20	5h24	570	1255	800	700	1050	950	165	265	51	C	281 182
Stéatis stable Ø 575	200	4	2400	1,95	375	0,21	4h45	575	1275	270	160	30	51			C	282 097	
	250	5	3000	2,19	445	0,18	4h52	575	1500	270	160	30	63			C	282 032	
	300	5 et plus	3000	2,5	524	0,18	6h06	575	1780	270	160	30	73			C	292 031	

(1) Non kitables. (2) Quantité d'eau chaude mélangée à 40°C fournie par un appareil réglé à 65°C. (3) Pas de valeur pour les capacités < 75L. Nos valeurs de consommation d'entretien, de temps de chauffe et de constante de refroidissement sont calculées selon le cahier des charges LCIE NF Performance.

